

RATTAN



DE **RATTAN
TERRASSENHEIZER**
Infrarot Freiluftheizung
Aufbau- und Bedienungsanleitung

ECO PLUS BRENNER
- 30% CO₂
- 30% Kosten



Bei gleicher
Wärmeentwicklung wie
ein herkömmlicher 12 kW Brenner



Aufbau- und Bedienungsanleitung

I.	Was Sie benötigen	Seite 3
II.	Wichtige Hinweise zur Sicherheit	Seite 4 - 5
III.	Anschluss des Gerätes an die Gasflasche	Seite 5 - 6
IV.	Gewerblicher Einsatz	Seite 7
V.	Inbetriebnahme und Gebrauch	Seite 7
VI.	Ausschalten	Seite 7
VII.	Aufbewahrungshinweise	Seite 8
VIII.	Umwelthinweis und Entsorgungsmaßnahmen	Seite 8
IX.	Störung und Abhilfe	Seite 8
X.	Technische Daten	Seite 9
XI.	Garantie	Seite 9
XII.	Garantie- und Serviceadresse	Seite 9
XIII.	Hersteller	Seite 9
XIV.	Lieferumfang	Seite 10
XV.	Rädersetmontage	Seite 11
XVI.	Montage Ihres Terrassenheizers	Seite 12 - 15

I. Was Sie benötigen:



Die Anleitung ist für zukünftige Fälle aufzubewahren.

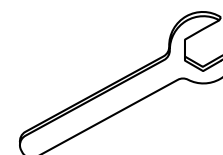
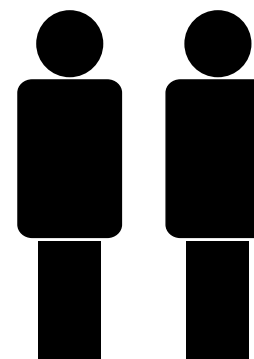
Bevor Sie Ihren Terrassenheizer in Betrieb nehmen, lesen Sie die Bedienungsanleitung sorgfältig durch. Beachten Sie insbesondere die Sicherheitshinweise. Material und Verarbeitung sind so ausgewählt, dass bei bestimmungsgemäßem Gebrauch Funktionsstörungen ausgeschlossen sind.

Beachten Sie auch die separat beiliegende Anleitung des Gasdruckreglers!

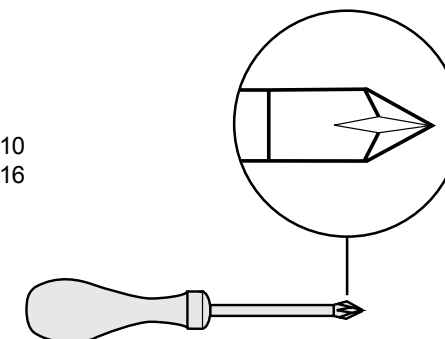


ACHTUNG:

Um Schnittverletzungen vorzubeugen, müssen Sie während der Montage Sicherheitshandschuhe tragen!



SW 10
SW 16



II. Wichtige Hinweise zur Sicherheit



ACHTUNG: Nur im Freien oder gut belüfteten Räumen verwenden.
(Bei einem gut belüfteten Raum müssen mindestens 25% der Umschließungsfläche offen sein.
Die Umschließungsfläche ist die Summe aller Wandflächen.)

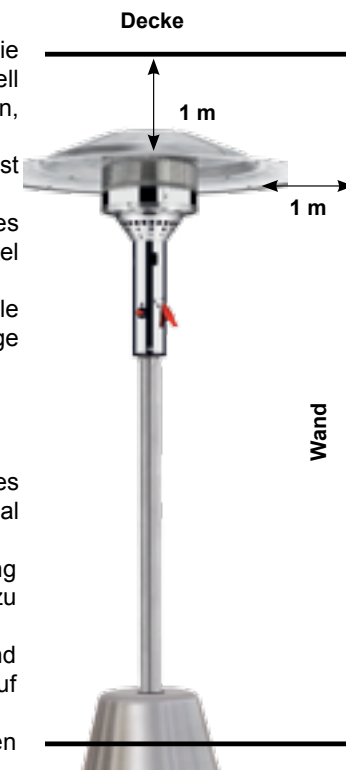
Bestimmungsgemäßer Gebrauch

- Der Terrassenheizer darf nur zu Heizzwecken verwendet werden.
- Dieses Gerät muss entsprechend der vorliegenden Anleitung installiert werden.

Allgemeine Sicherheitshinweise:

- Kinder sind während der Montage (verschluckbare Kleinteile) und des Gebrauchs (Verbrennungsgefahr), sowie dem gelagerten Terrassenheizer fernzuhalten.
- Die Kunststoffbeutel des Verpackungsmaterials dürfen wegen Erstickungsgefahr nicht übergestülpt werden.
- Bewahren Sie die Flüssiggas-Flasche an gut belüfteten Plätzen oberhalb der Erdoberfläche auf.
- Der Terrassenheizer darf nicht in Wohn-, Keller- und Büroräumen oder ähnlichen Räumen aufgestellt werden.
- Das Gerät muss auf eine ebene und feste Unterlage gestellt werden.
- Flüssiggasflaschen vor starker Sonneneinstrahlung schützen.
- Der Aufstellort muss pro 1kW installierte Nennwärmebelastung des Terrassenheizers mindestens ein Volumen von 20 m³ haben und gut belüftet sein (überdachte Terrasse, Bierzelte u. ä.).
- Während des Betriebes muss ein sicherer Abstand zu brennbaren Materialien und Stoffen eingehalten werden. Der Abstand in Strahlrichtung zwischen strahlender Fläche und brennbaren Stoffen darf 2 m nicht unterschreiten. Die übrigen Abstände zu brennbaren Stoffen dürfen 1 m nicht unterschreiten.
- Bei starkem Wind das Gerät gegen Umkippen sichern oder ausschalten.
- Vor jeder Inbetriebnahme das Vorhandensein und den ordnungsgemäßen Zustand (keine Beschädigungen) der Dichtungen am Flaschenventil kontrollieren. Keine zusätzliche Dichtung verwenden.
- Der Terrassenheizer darf nur über einen zwischengeschalteten Druckregler mit einem zulässigen Ausgangsdruck, (siehe Geräteschild und werkseitige Einstellung), betrieben werden.
- Nach der Montage sind alle Verbindungsstellen auf Dichtheit zu kontrollieren. Hierzu ist ein schaumbildendes Mittel (z.B. Gas- Control- Spray oder Seifenlauge) zu verwenden.
- Vor jedem Standortwechsel muss der Terrassenheizer abgeschaltet und die Gasflasche aus dem Flaschenbehälter entfernt werden.
- Der Gasschlauch darf nicht geknickt werden.

- Die Belüftungsöffnungen des Behältermantels für die Gasflasche dürfen nicht abgedeckt werden. Eventuell ausströmendes Gas würde sich im Behälter sammeln, dadurch besteht Explosionsgefahr.
- Das Gerät nie bewegen wenn es in Betrieb ist (Verbrennungsgefahr).
- Die Gasflasche muss sich während des Betriebes des Gerätes immer im dafür vorgesehenen Behältermantel befinden.
- Zur Vorbeugung von Schnittwunden durch eventuelle scharfe Kanten tragen Sie bei der Montage Sicherheitshandschuhe.
- Nur die vom Hersteller genannten Gasarten und Gasflaschen verwenden! (siehe Punkt X. Pagina 8)
- Reparaturen und Wartungen an gastechnischen Teilen des Gerätes dürfen nur von hierfür autorisiertem Fachpersonal durchgeführt werden.
- Das Flaschenventil (B) der Gasflasche (siehe Abbildung 2 auf Pagina 6) ist im Falle einer Störung immer sofort zu schließen.
- Der Gasschlauch muss wenigstens einmal pro Monat und jedes Mal wenn die Gasflasche ausgetauscht wird auf Risse und Beschädigung geprüft werden.
- Der Gasschlauch ist von einem Fachbetrieb in Abständen von 5 Jahren zu überprüfen.
- Bei Beschädigungen des Gasschlauchs ersetzen sie diesen durch einen Gasschlauch gleicher Qualität und Länge.
- Im Falle einer Gasundichtheit darf das Gerät nicht verwendet werden. Wenn es im Betrieb ist, muss die Gaszufuhr abgesperrt werden. Bevor es wieder benutzt wird, muss das Gerät überprüft und schadhafte Teile ausgetauscht werden. Mögliche lose Verbindungen müssen angezogen werden.



III. Anschluss des Gerätes an die Gasflasche (Abbildung 2)

Zum Anschluss des Gerätes sind folgende Teile erforderlich:

- handelsübliche Propan/Butan - Flüssiggasflasche (5 oder 11 kg)
- fest eingestellter, DIN-DVGW-anerkannter Druckregler (beiliegend), 1,5 kg/h, passend zur verwendeten Gasflasche, Betriebsdruck 50 mbar
- DIN-DVGW-anerkannte 1,4 m lange Schlauchleitung (beiliegend)
- anerkanntes Lecksuchspray oder schaumbildendes Mittel (z.B. Gas-Control-Spray oder Seifenlauge).

Anschluss Gasflasche:



ACHTUNG: Der Betrieb ohne den beiliegenden Gasdruckregler (oder einer baugleichen Art) ist nicht zulässig. Angaben zum länderpezifischen Gasdruckregler entnehmen Sie dem Typenschild des Terrassenheizers.

Beachten Sie hierzu auch die beiliegende Bedienungsanleitung des Gasdruckreglers.

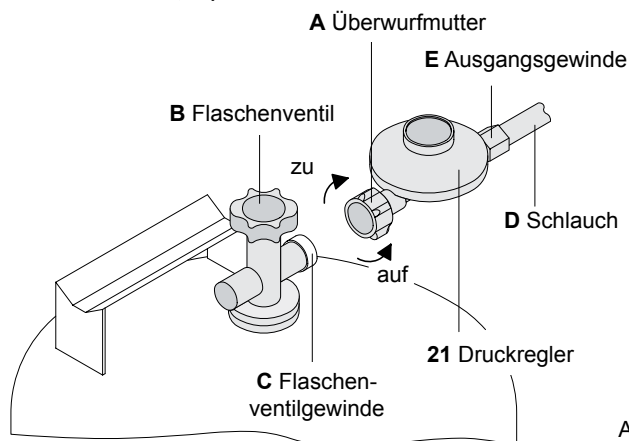
- Überprüfen Sie vor dem Anschluss alle Dichtungen auf Beschädigung.
- Überwurfmutter (A) des Druckreglers (Z) durch Linksdrehung von Hand mit dem Flaschenventilgewinde (C) verbinden. Kein Werkzeug verwenden, da hierdurch die Flaschenventildichtung beschädigt werden kann und somit die Dichtheit nicht mehr gewährleistet ist.
- Die Schlauchleitung (D) ist mit dem Druckregler-Ausgangsgewinde (E) unter Verwendung geeigneter Schraubenschlüssel SW 16 durch Linksdrehung zu verbinden. Hierbei ist auf jeden Fall mit einem zweiten Schraubenschlüssel SW 14 an den dafür vorgesehenen Schlüsselflächen des Druckreglers gegenzuhalten. Dies verhindert das Mitdrehen des Reglers bzw. unzulässige Kraftübertragung. Die Sicherstellung der Dichtheit erfolgt durch das Anziehen der Verschraubung.
- Dichtprüfung aller Verbindungsstellen bei geöffnetem Flaschenventil (B) vornehmen. Dazu verwenden Sie bitte ein anerkanntes Lecksuchspray oder schaubildendes Mittel (z.B. Gas-Control-Spray oder Seifenlauge). Dieses bringen Sie an den Verbindungsstellen des Schlauches auf. Die Dichtheit ist sichergestellt, wenn sich keine Blasenbildung zeigt.



ACHTUNG: Eine Dichtprüfung mit offener Flamme ist strengstens untersagt, da sich ausströmendes Gas entzünden kann!



ACHTUNG: Die Flüssiggasflasche ist in einem gut belüfteten Raum, entfernt von offenen Flammen (Kerzen, Zigaretten, andere Geräte mit offenen Flammen, ...) zu wechseln!



IV. Gewerblicher Einsatz

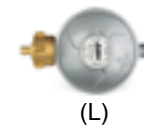


ACHTUNG: Gemäß BGV D34 (VGB 21) sind bei gewerblichem Einsatz (z. B. auf Jahrmärkten) eine Schlauchbruchsicherung nach DIN 30 693 „Schlauchbruchsicherungen für Flüssiggasanlagen“ und ein Sicherheitsdruckregler mit Überdrucksicherung einzusetzen.

Liegt dem Gerät ein Spezialdruckregler (K) und eine separate Schlauchbruchsicherung (J) bei, so ist dieser für den gewerblichen Einsatz konzipiert. **Beachten Sie die separate Montageanleitung für Druckregler und Schlauchbruchsicherung!!**



Liegt dem Gerät ein Standarddruckregler (L) ohne separate Schlauchbruchsicherung bei, so ist dieser für den privaten Einsatz konzipiert.



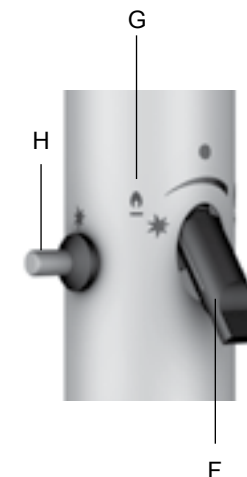
V. Inbetriebnahme und Gebrauch

- Öffnen Sie das Flaschenventil (B)
- Drücken Sie den Regulierknopf (F) in die Einstellung kleines Flammensymbol (G) bis zum Anschlag und gleichzeitig mehrmals die Piezozündung (H). Den Regulierknopf nach erfolgter Zündung noch ca. 10 Sekunden gedrückt halten. Dadurch erlangt der Brenner die notwendige Betriebstemperatur.

Sollte im Ausnahmefall nach 4-5 maliger Betätigung des Piezozünders die Zündung nicht erfolgt sein, wiederholen Sie den Vorgang nach einer Wartezeit von ca. 2 Minuten.



Hinweis: Es besteht die Möglichkeit das Gerät durch andere Zündmittel (Feuerstab, Zündholz) durch die Brennerboden - Öffnungen Ø18,5 mm zu zünden.



VI. Ausschalten

- Zum Ausstellen des Gerätes schließen Sie das Flaschenventil (B).

VI. Ausschalten

1. Zum Ausstellen des Gerätes schließen Sie das Flaschenventil (B).

VII. Aufbewahrungshinweise

Schalten Sie den Terrassenheizer aus (siehe Punkt VI. auf Pagina 7) und lassen ihn abkühlen. Schließen Sie das Flaschenventil der Gasflasche. Entfernen Sie den Druckregler mit dem Gasschlauch von der Gasflasche, indem Sie die Überwurfmutter A (siehe Abbildung 2 auf Pagina 6) im Uhrzeigersinn lösen. Überprüfen Sie immer die Dichtung auf Beschädigung.



ACHTUNG:

Sollten Sie bei der Dichtprüfung eine Beschädigung feststellen oder nur vermuten (Abschnitt III), wenden Sie sich an Ihre Vertriebs- oder Füllstation.



ACHTUNG:

Bewahren Sie die Flüssiggas-Flasche an gut belüfteten Plätzen oberhalb der Erdoberfläche auf.



Für die Lagerung des Terrassenheizers wählen Sie einen trockenen Ort.

VIII. Umwelthinweis und Entsorgungsmaßnahmen

Zur Entsorgung des Terrassenheizers zerlegen Sie ihn in seine Einzelteile. Geben Sie Metalle, Kunststoffe, Verpackungsmaterialien und den kompletten Brenner in die sortenreine Wiederverwertung.

IX. Störung und Abhilfe

Fehler: Ihr Terrassenheizer zündet nicht.

Abhilfe: Der Terrassenheizer besitzt eine Kippsicherung, in der durch den Transport die Gaszufuhr durch eine Kugel verschlossen werden kann. Um die Gaszufuhr zu öffnen, schütteln Sie den Brennerkopf etwas, damit die Kugel wieder in die Ausgangsstellung gelangt, um eine ordnungsgemäße Gaszufuhr herzustellen.

X. Technische Daten

Dieses Gerät wurde nach der EG-Gasgeräte-Richtlinie 90/396/EWG und der DIN EN 14543 (01.09.2007) geprüft und zugelassen.

Gasart:	Propan / Butan (G31/G30)
Nennwärmebelastung (Hs)	max. 8 kW
Anschlusswert	max. 582 g/h
Höhe	ca. 2,20 m

Länder	Kategorie	mbar	eingestellt
AT, CH, CY, CZ, DE, HU, MT	I3B/P	50	X
CY, DK, FI, LT, RO, SE, TR	I3B/P	30	
BE, CH, ES, FR, GB, GR, IE, IT, LU, PT	I3+	28-30/37	
PL	I3P	37	
CZ, EE, HU, IS, LT, LU, LV, MT, NL, NO, RO, SI, SK, TR	I3B/P	28-30	
NL	I3P	50	

XI. Garantie

Wir übernehmen für 2 Jahre die Garantie auf Funktion des Gerätes. Voraussetzung für die Garantieleistung ist eine ordnungsgemäße Behandlung des Gerätes und ein offizieller Nachweis des Kaufdatums. Technische und farbliche Änderungen behalten wir uns vor.

Sollte Ihr Produkt trotz unserer Qualitätskontrollen einmal einen Defekt aufweisen, dann bringen Sie ihn bitte NICHT zurück zum Einzelhändler, sondern setzen Sie sich direkt mit Enders in Verbindung. So können wir eine schnelle Reklamationsbearbeitung gewährleisten. SERVICE NUMMER: 02392 978231

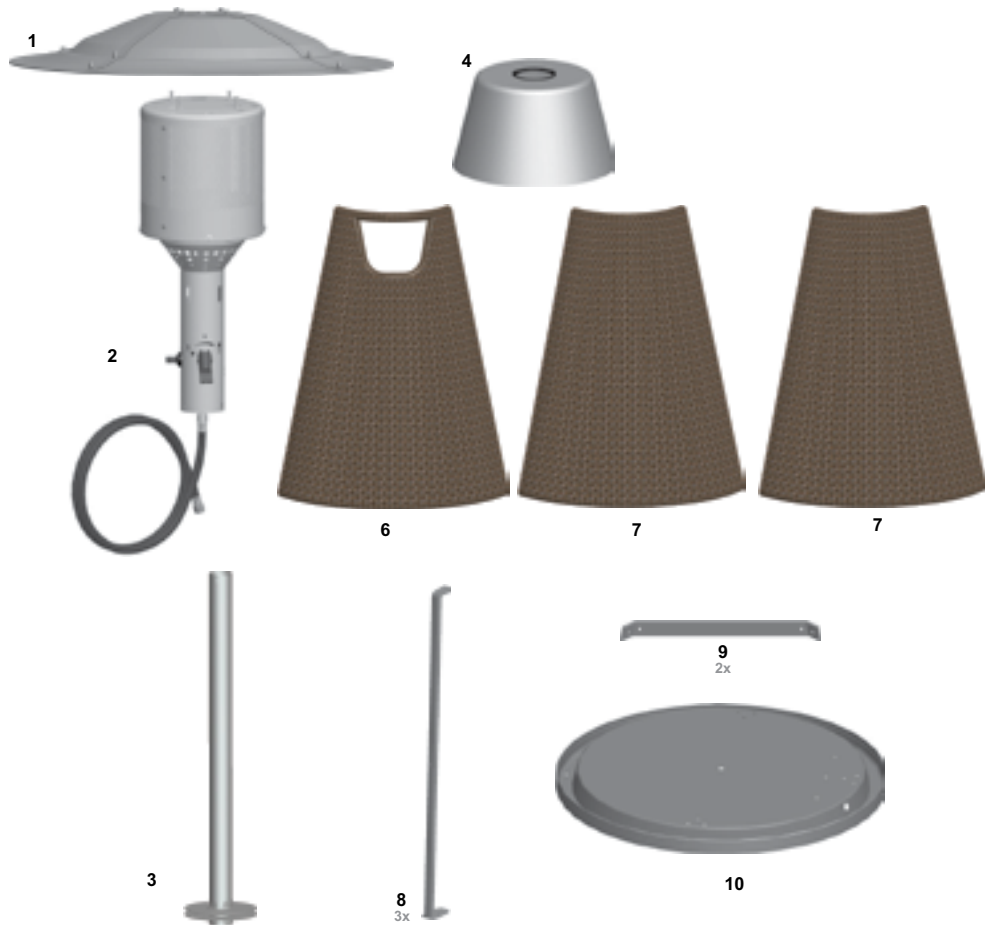
XII. Garantie- und Serviceadresse

Enders Colman AG • Lager Großwaltersdorf
Am Gewerbepark 7 • D-09575 Großwaltersdorf
Tel.: -49 (0)37293 – 790807

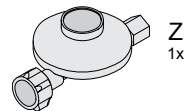
XIII. Hersteller

Enders Colman AG
Brauck 1 D-58791 Werdohl-Kleinhammer
E-mail: info@enders-colsman.de
Internet: www.enders-colsman.de

XIV. Lieferumfang

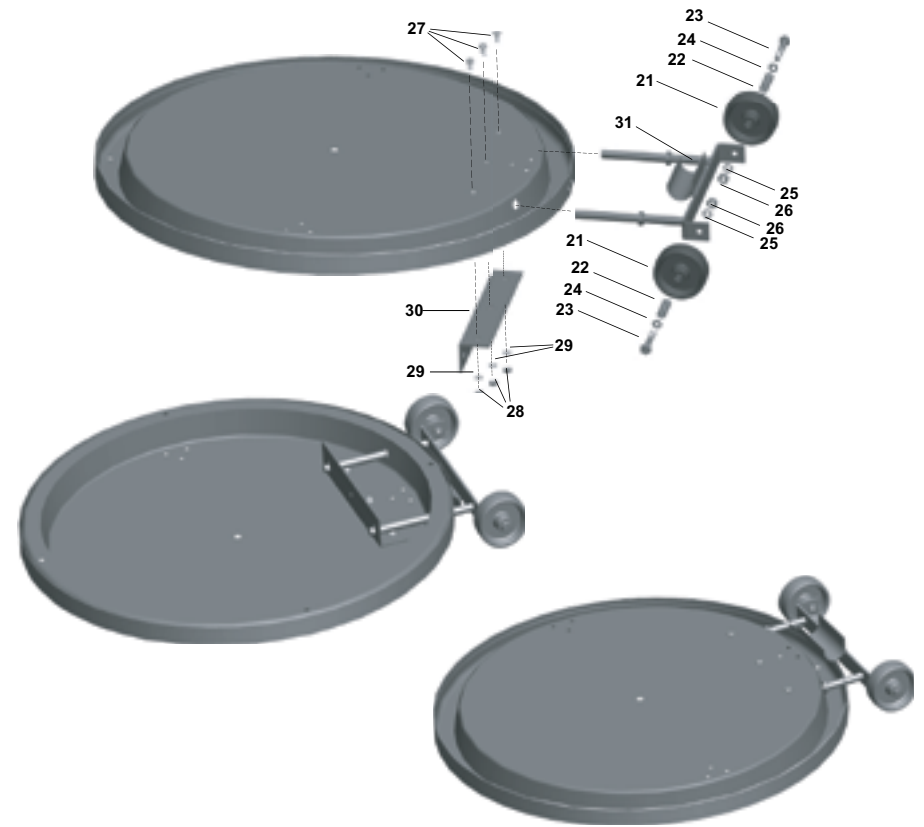


11 1x	12 15x M6x12	13 3x M6x25	14 3x M8x20	15 Ø6,3 16x	16 M6 12x
				17 M8 3x	18 Ø6,3 8x
				19 M6 12x	20 M6x6 8x



XV. Rädermontage

Das Räder set schieben Sie bitte nur bei dem Transport des Terrassenheizers in den Standfuß (10)

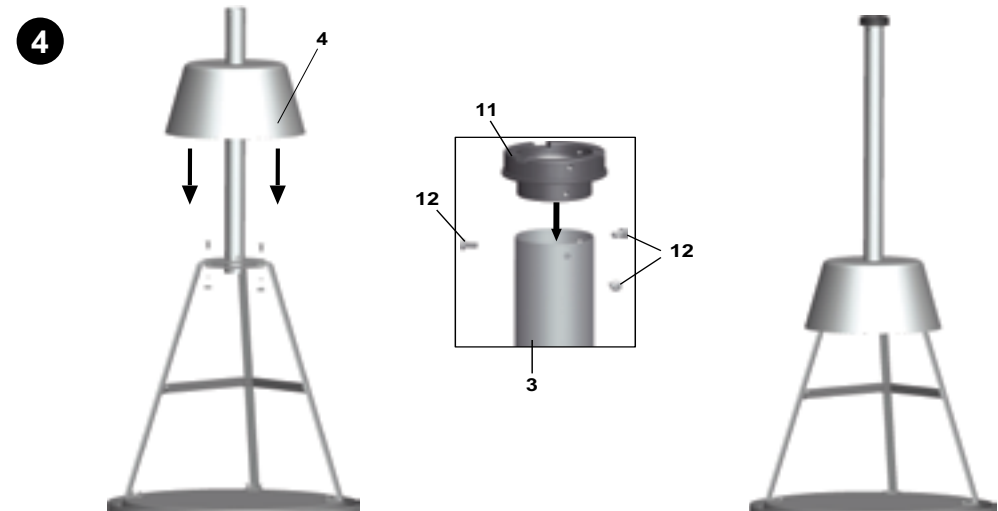
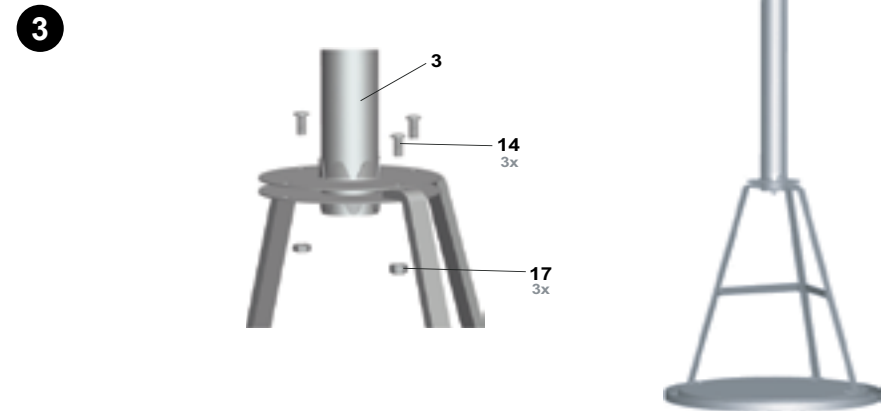
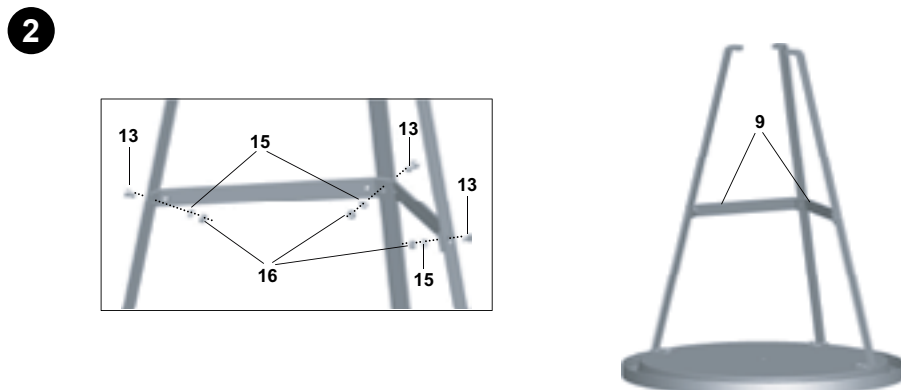
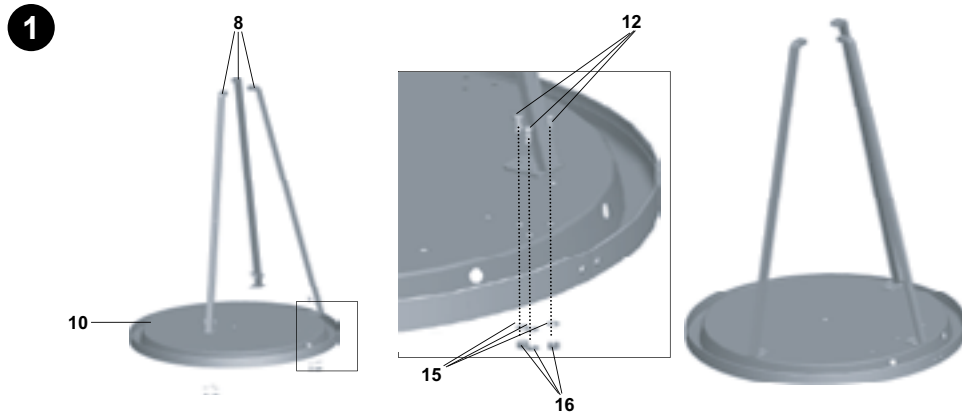


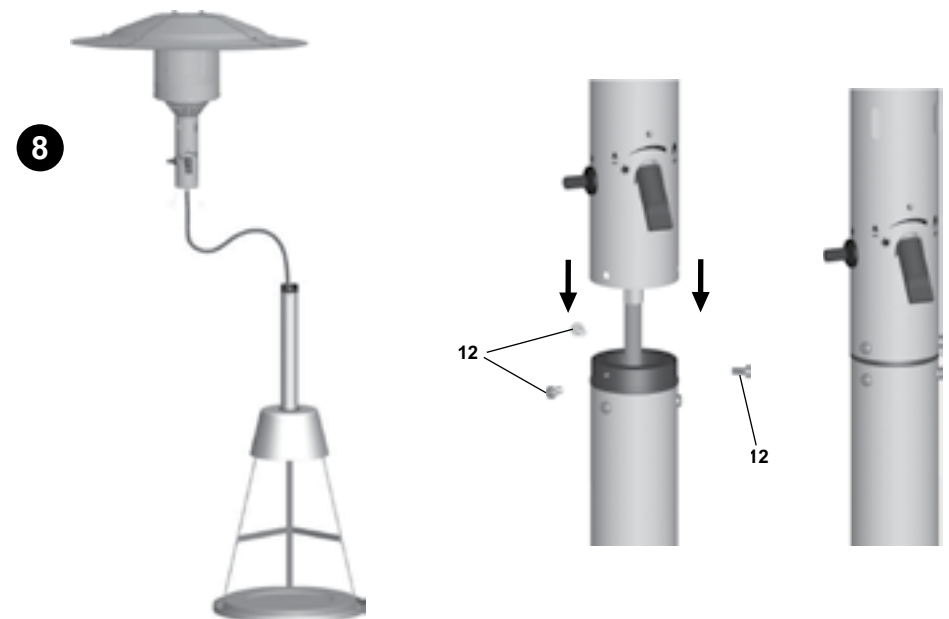
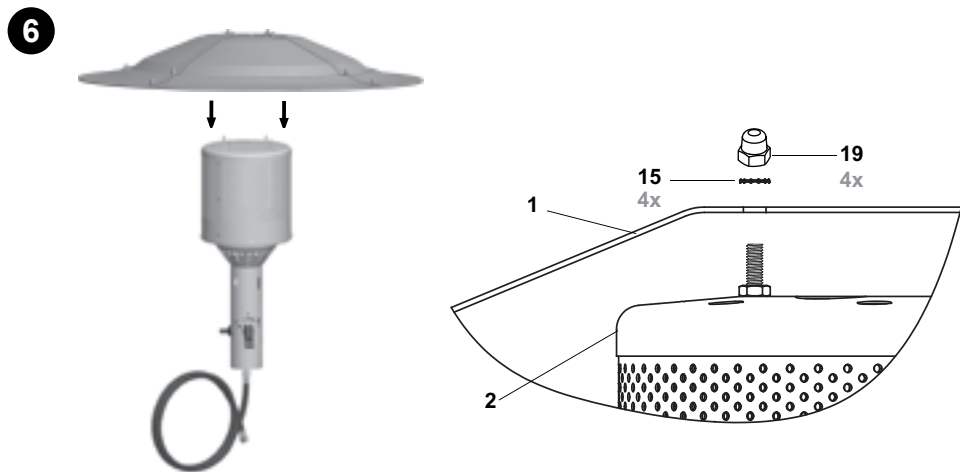
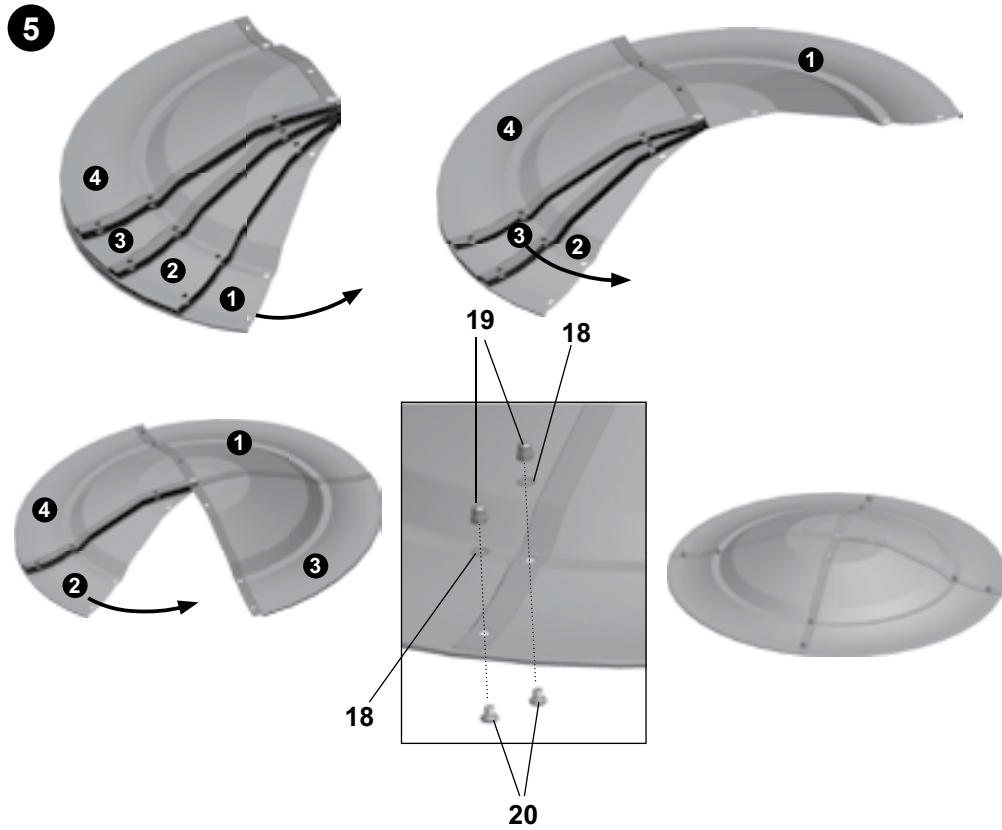
21 2x	22 2x	23 2x M8x55	24 Ø8,4 2x	27 M6x12 3x
			25 Ø8,4 2x	28 M6 3x
			26 M8 2x	29 Ø6,3 3x

XVI. Montage Ihres Terrassenheizers

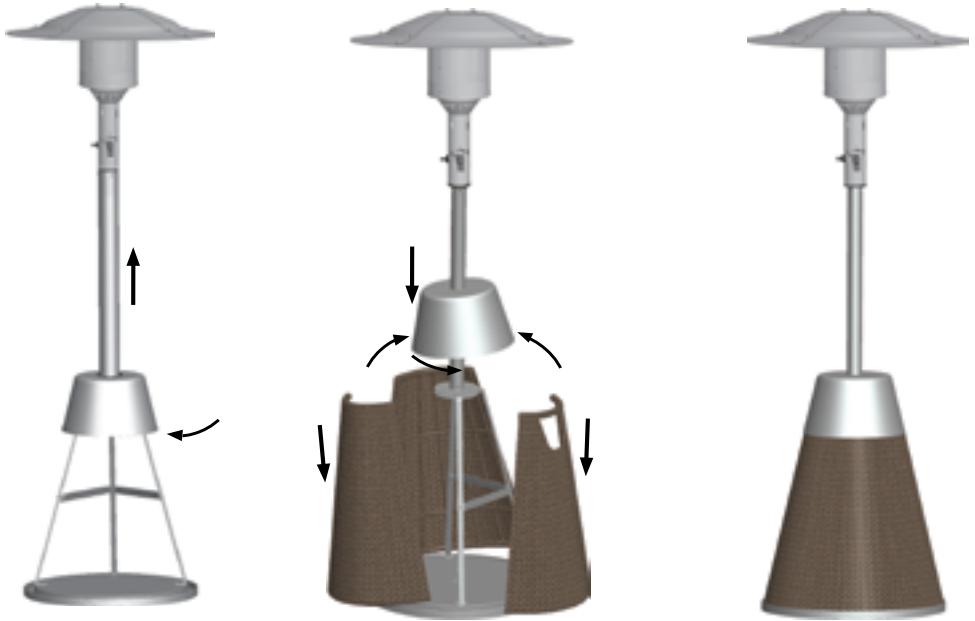
Entfernen Sie zuerst die Schutzfolie (sofern vorhanden) von den Blechteilen.

ACHTUNG:
Um Schnittverletzungen vorzubeugen, müssen Sie während der Montage Sicherheitshandschuhe tragen!





9

**ENDERS Colman AG**

Brauck 1
D-58791 Werdohl-Kleinhammer

ENDERS UK Ltd

Unit 17, Glenmore Business Centre
Range Road
Witney, OXON OX29 0AA
HELPLINE 01993 708495
info@endersltd.co.uk for assistance and advice